

انجمن صنفی شرکتهای حمل و نقل بین المللی ایران

ITCA of IRAN

Int'l. Transport Companies Association of IRAN

تاسیس ۱۳۲۸ • Since 1969



Encl.: ندارد : ییوست : No.: ۲۱۰/۱۶/۱۲۸۹۱ شماره: Date: ۱۳۹۹/۱۰/۶ تاریخ:

بسمه تعالی

«نمبر فوری»

بخشنامه

شرکت محترم حمل و نقل بین المللی (عضو و غیر عضو)

موضوع: نصب اجباری بر چسب "نقاط کور" از اول ژانویه ۲۰۲۱ در فرانسه

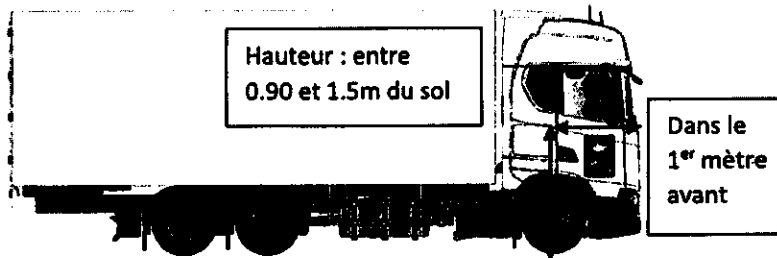
با تقدیم درود و احترام،

بر اساس اعلام سرپرست محترم امور کارنه تیر و حمل و نقل بین المللی اتاق بازرگانی، صنایع، معادن و کشاورزی ایران طی نامه شماره ۲۹/۱۴/۹۹۲۷۳۲ مورخ ۹۹/۱۰/۳، طبق اعلام مراجع ذیصلاح در فرانسه کلیه وسائط نقلیه سنگین باری و مسافربری از اول ژانویه ۲۰۲۱ مکلف خواهند بود جهت تردد بر چسب "نقاط کور" را روی کشنده و تریلی طبق تصاویری که در سامانه انجمن بارگذاری شده است نصب نمایند. بنابراین به کلیه شرکتهای محترم حمل و نقل بین المللی و آقایان رانندگان محترم توصیه می شود به منظور جلوگیری از جرائم احتمالی توجه لازم را به عمل آورند./

با تقدیم احترام

دبیر انجمن صنفی شرکتهای حمل و نقل بین المللی ایران

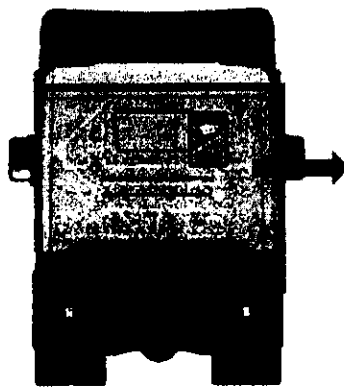
زنوزی



B) Les tracteurs

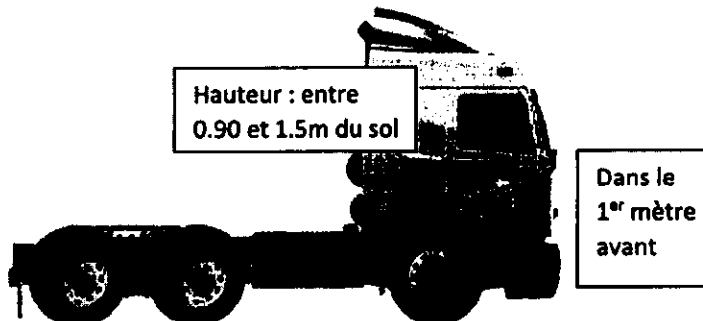
La signalétique doit être apposée sur la face arrière du véhicule à un emplacement compatible avec ses caractéristiques techniques ainsi que de chaque côté hors surfaces vitrées dans le premier mètre avant (entre 0,9 et 1,5m du sol).

1) Apposition arrière :



Apposition à un emplacement compatible avec les caractéristiques techniques

2) Apposition latérale :

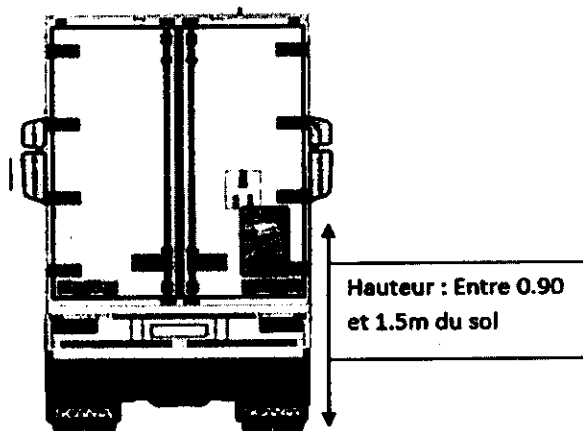


II - Véhicules remorqués

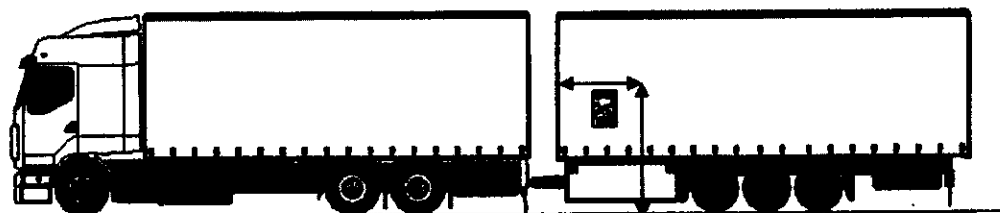
A) Remorque

La signalétique doit être apposée sur la face arrière du véhicule à droite du plan médian longitudinal à une hauteur comprise entre 0,9 et 1,5m ainsi que de chaque côté dans le premier mètre de la partie carrossée avant du véhicule à une hauteur comprise entre 0,9 et 1,5m de hauteur.

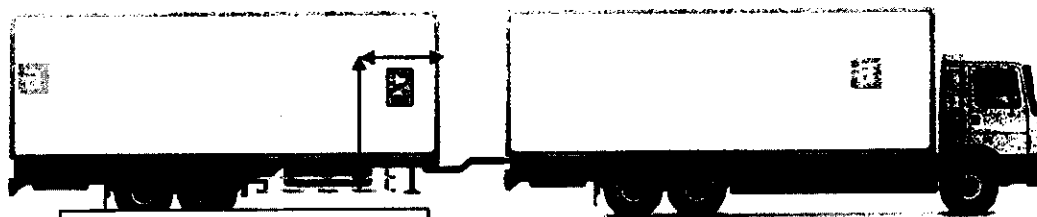
1) Apposition arrière :



2) Apposition latérale :



Dans le premier mètre de la partie carrossée avant à une hauteur entre 0.9 et 1.5m du sol

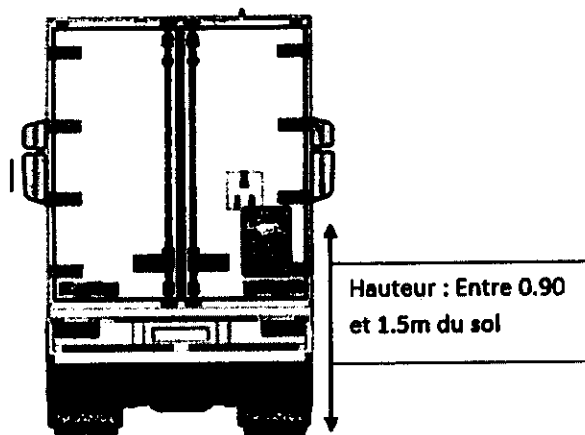


Dans le premier mètre de la partie carrossée avant à une hauteur entre 0.9 et 1.5m du sol

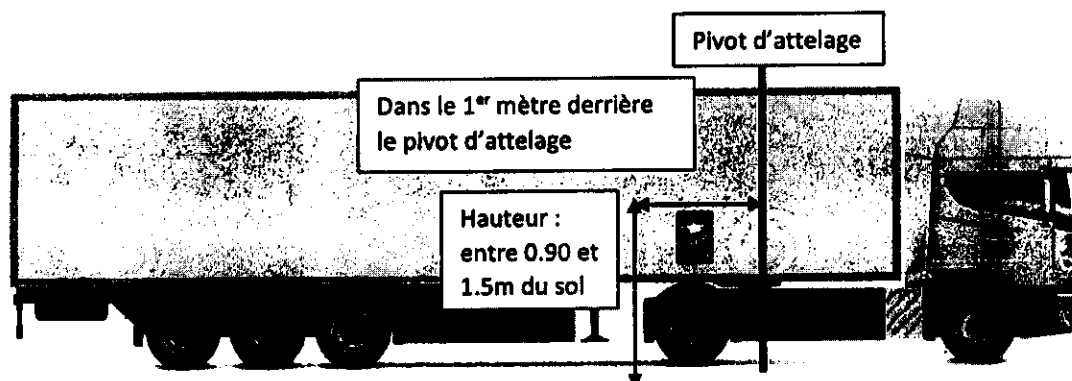
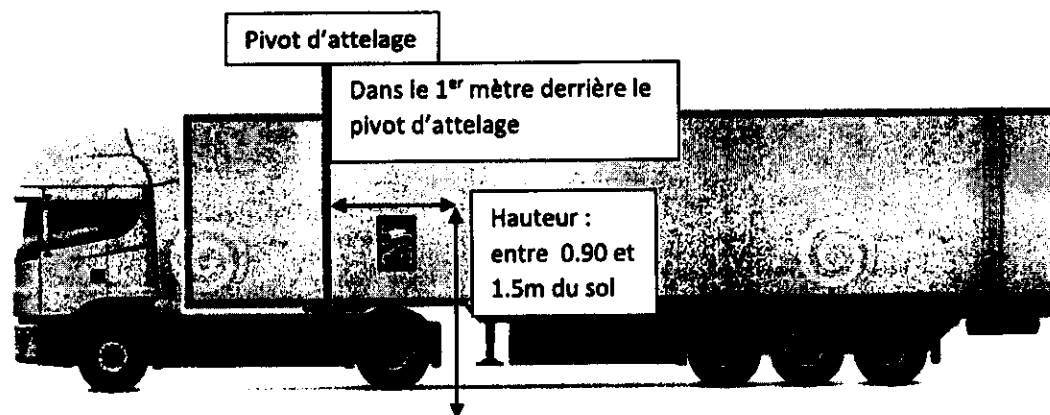
B) Semi-remorque

La signalisation doit être apposée sur la face arrière du véhicule à droite du plan médian longitudinal à une hauteur comprise entre 0,9 et 1,5m ainsi que de chaque côté dans le premier mètre derrière le pivot d'attelage du véhicule à une hauteur comprise entre 0,9 et 1,5m de hauteur.

1) Apposition arrière



2) Apposition latérale :



A quel endroit la signalisation doit-elle être apposée ?

La signalisation est placée de façon à être visible en toute circonstance et de manière à ce qu'elle ne puisse pas gêner la visibilité des plaques et inscriptions réglementaires du véhicule, la visibilité des divers feux et appareils de signalisation ainsi que le champ de vision du conducteur.

Existe-t-il des exigences réglementaires en matière de positionnement de la signalétique ?

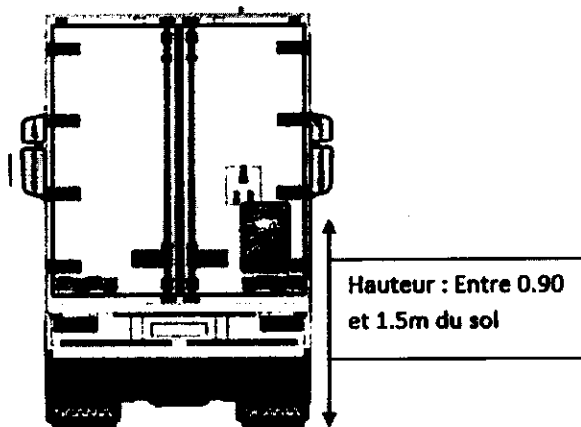
Oui. La signalisation doit respecter un emplacement bien spécifique prévu à l'article 2 du projet d'arrêté.

I - Véhicules à moteur

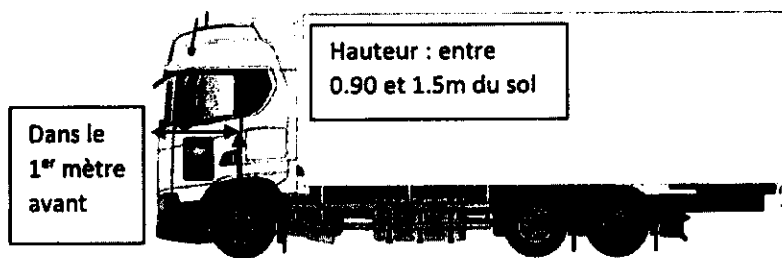
A) Les porteurs

La signalétique doit être apposée sur la face arrière du véhicule à droite du plan médian longitudinal (entre 0,9 et 1,5m du sol) ainsi que de chaque côté hors surfaces vitrées dans le premier mètre avant (entre 0,9 et 1,5m du sol).

1) Apposition arrière :



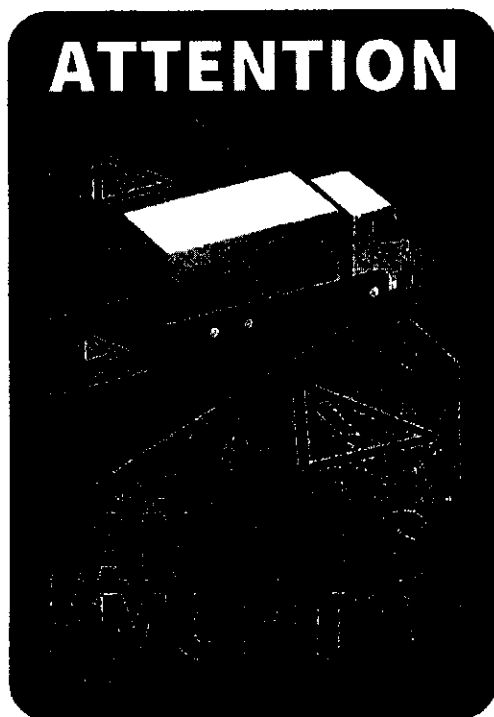
2) Apposition latérale :



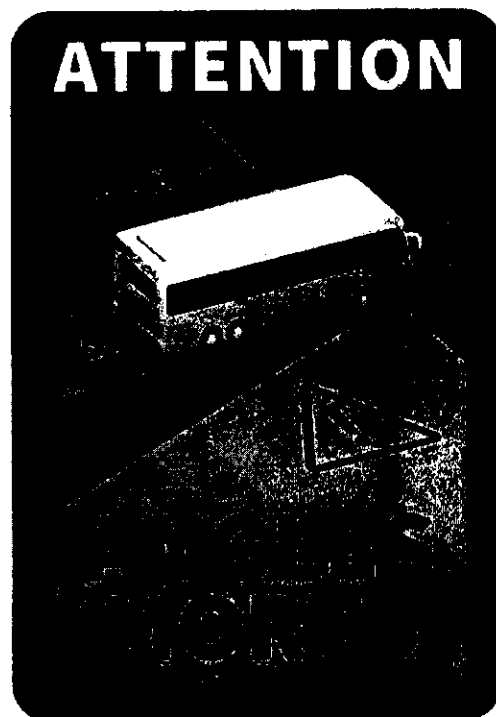
ANNEXE

MODELE DE LA SIGNALISATION MATERIALISANT LES ANGLES MORTS

Dimensions réelles : Hauteur : 25 cm ; Largeur : 17cm



ou



Référence des couleurs :

RAL

- ROUGE 3024
- JAUNE 1021
- OMBRE JAUNE 1027
- ORANGE 2008
- NOIR 9005

PANTONE

- ROUGE 185
- JAUNE 012
- OMBRE JAUNE 3975
- ORANGE 716
- NOIR NEUTRAL BLACK